

Pizza pec jednopatrová

Model	Sap kód	00019402
B 4/50	Skupina artiklů	Pizza pece



- Kapacita pizz [cm]: 1x 50
- Šamotové desky: Spodní
- Tloušťka šamotových desek [mm]: 14
- Typ ovládání: Mechanické
- Typ madla: krátké, plastové
- Nezávislé topné zóny: Samostatné ovládání pro horní a spodní topná tělesa
- Komínek pro odtaž vlhkosti: Ano
- Vnitřní osvětlení: Ano

Sap kód	00019402	Minimální teplota zařízení [°C]	50
Šířka netto [mm]	775	Maximální teplota zařízení [°C]	450
Hloubka netto [mm]	716	Šířka vnitřní části zařízení [mm]	520
Výška netto [mm]	387	Hloubka vnitřní části zařízení [mm]	540
Hmotnost netto [kg]	34.00	Výška vnitřní části zařízení [mm]	150
Příkon elektrický [kW]	4.000	Kapacita pizz [cm]	1x 50

Pizza pec jednopatrová

Model

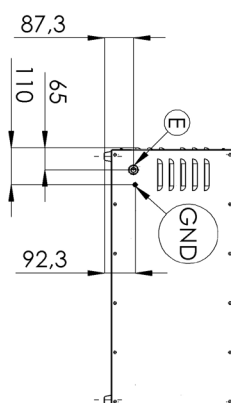
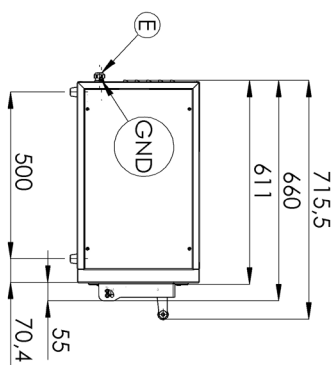
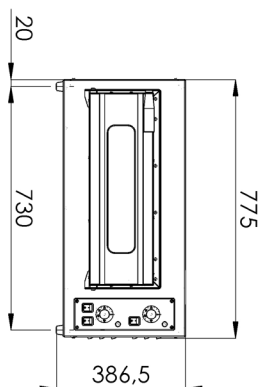
Sap kód

00019402

B 4/50

Skupina artiklů

Pizza pece



Pizza pec jednopatrová

Model	Sap kód	00019402
B 4/50	Skupina artiklů	Pizza pece

1. Sap kód:

00019402

2. Šířka netto [mm]:

775

3. Hloubka netto [mm]:

716

4. Výška netto [mm]:

387

5. Hmotnost netto [kg]:

34.00

6. Šířka brutto [mm]:

880

7. Hloubka brutto [mm]:

750

8. Výška brutto [mm]:

540

9. Hmotnost brutto [kg]:

41.00

10. Typ spotřebiče:

Elektrické zařízení

11. Příkon elektrický [kW]:

4.000

12. Typ ovládání:

Mechanické

13. Šířka vnitřní části zařízení [mm]:

520

14. Hloubka vnitřní části zařízení [mm]:

540

15. Výška vnitřní části zařízení [mm]:

150

16. Minimální teplota zařízení [°C]:

50

17. Maximální teplota zařízení [°C]:

450

18. Kapacita pizz [cm]:

1x 50

19. Kontrolky:

chodu a nahřátí

20. Tlačítko on/off:

Ano

21. Typ madla:

krátké, plastové

22. Šamotové desky:

Spodní

23. Tloušťka šamotových desek [mm]:

14

24. Nezávislé topné zóny:

Samostatné ovládání pro horní a spodní topná tělesa

25. Vnitřní osvětlení:

Ano

26. Počet komor:

1

27. Komínek pro odtah vlhkosti:

Ano

28. Průřez vodičů CU [mm²]:

1